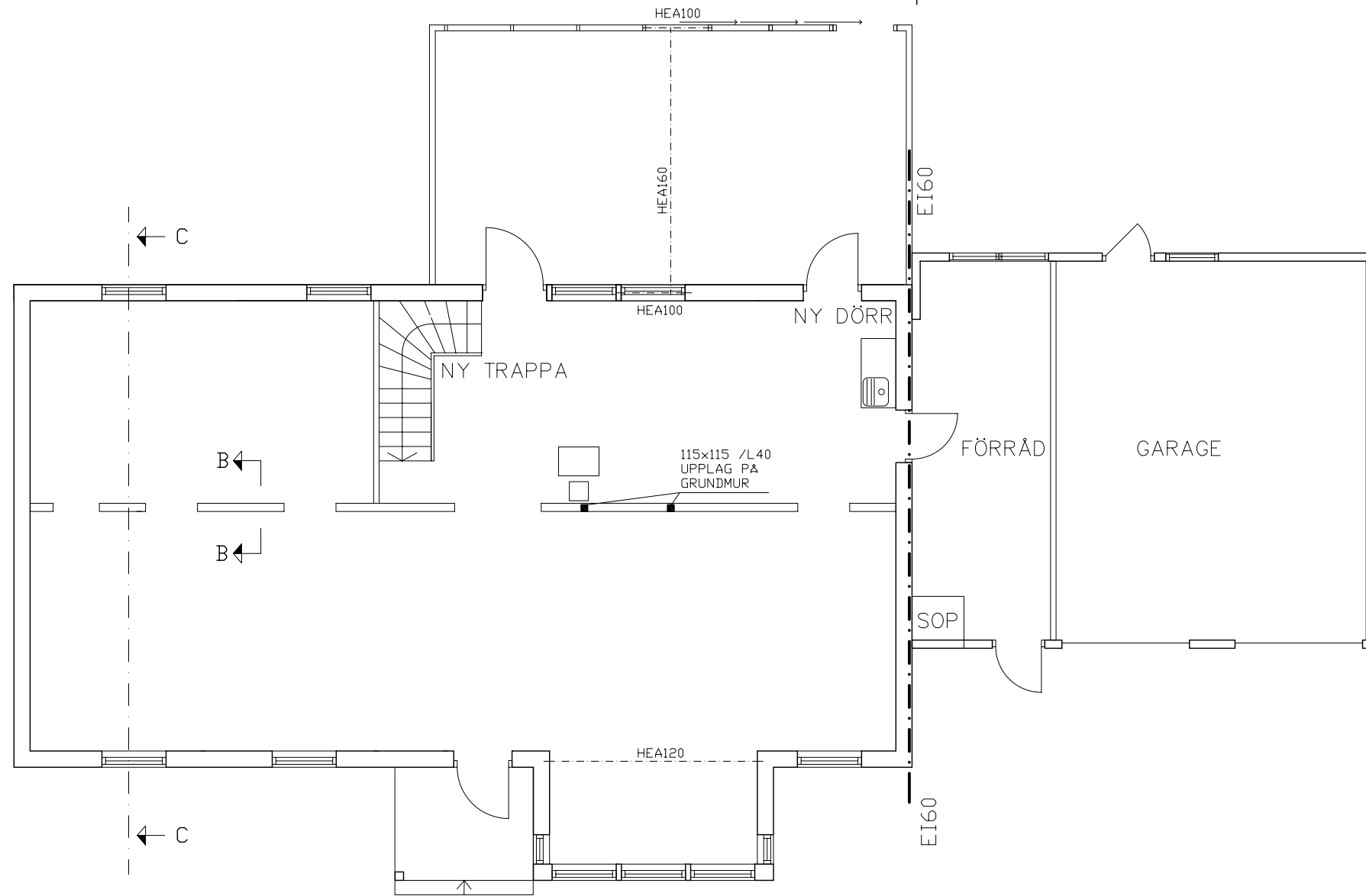
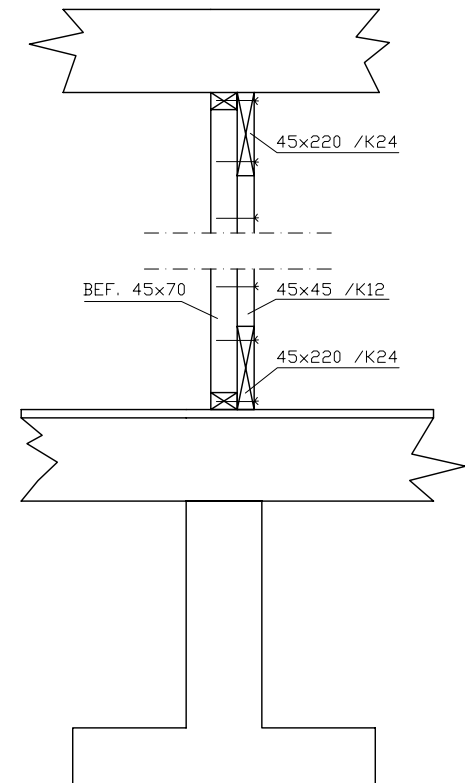


ALLMÄNNA ANVISNINGAR

GÄLLANDE FÖRESKRIFTER: BKR, HUSAMA 98



STOMPLAN 1:50



B-B FÖRSTÄRKNING BÄRANDE VÄGG 1:10

A BRANDCELLGRÄNS 05-06-28 NJC

PELARFLYTT

REV.	ANT.	ÄNDRINGEN AVSER	DATUM	SIGN
------	------	-----------------	-------	------

RITNINGENS INNEHÅLL



RIT./KONSTR. AV N.J.C. GRANSK. AV DATUM 2005-06-17

UNDERSKRIFT

SKALA	RITNINGENS NUMMER	REV.
1:50, 1:10	K330:001	A